

第22回静岡県障害者スポーツ大会

わかふじスポーツ大会

フライングディスク競技プログラム



期 日 令和4年2月20日(日)

会 場 草薙総合運動場 陸上競技場

主 催

静岡県・静岡市・浜松市・(公財)静岡県障害者スポーツ協会
(福)静岡県身体障害者福祉会・静岡県知的障害者福祉協会
静岡県手をつなぐ育成会・(特)静岡県作業所連合会・わ
静岡県精神保健福祉協会・(公社)静岡県精神保健福祉会連合会

主 管

NPO法人しずおか障がい者フライングディスク協会

第22回静岡県障害者スポーツ大会「わかふじスポーツ大会」実施要綱

1 目的

障害者スポーツの振興を図るとともに、障害のある人に対する社会の理解と認識を深め、障害のある人の自立と社会参加の促進に寄与することを目的とする。

2 名称

第22回静岡県障害者スポーツ大会「わかふじスポーツ大会」とする。

3 主催

静岡県、静岡市、浜松市、(公財)静岡県障害者スポーツ協会、(福)静岡県身体障害者福祉会、静岡県知的障害者福祉協会、静岡県手をつなぐ育成会、(特)静岡県作業所連合会・わ、静岡県精神保健福祉協会、(公社)静岡県精神保健福祉会連合会

4 主管

第22回静岡県障害者スポーツ大会「わかふじスポーツ大会」実行委員会、各競技団体

5 協力

静岡県障害者スポーツ指導者協議会、(公社)静岡県理学療法士会、しずおか精神障害者スポーツ推進協議会、(公財)ヤマハ発動機スポーツ振興財団、ボランティア各学校・団体

6 協賛

ウォーターワークス株式会社、三公工業株式会社、東海ビバレッジサービス株式会社、日本生命保険相互会社静岡支社、丸両自動車運送株式会社

7 後援

(公財)静岡県スポーツ協会、静岡県教育委員会、静岡市教育委員会、浜松市教育委員会、静岡県市長会、静岡県町村会、(福)静岡県社会福祉協議会、静岡県特別支援学校体育連盟、朝日新聞静岡総局、産経新聞社静岡支局、静岡新聞社・静岡放送、中日新聞東海本社、毎日新聞静岡支局、読売新聞静岡支局、NHK静岡放送局、テレビ静岡、静岡朝日テレビ、静岡第一テレビ、K-mix

8 参加資格

大会に参加できる選手は、次の各号に該当する者とする。ただし、主催者が特に必要と認めた場合は、この限りではない。

(1) 年齢は毎年4月1日現在で12歳以上とする。

(2) 資格要件は次のとおりとする。

ア 身体障害者は、身体障害者福祉法(昭和24年法律第283号)第15条の規定により身体障害者手帳の交付を受けた者。

イ 知的障害者は、厚生事務次官通知(昭和48年9月27日厚生省発児第156号)による療育手帳の交付を受けた者。あるいは、その取得の対象に準ずる障害のある者。

ウ 精神障害者は、精神保健及び精神障害者福祉に関する法律(昭和25年5月1日法律第123号)第45条の規定による精神障害者保健福祉手帳の交付を受けた者。あるいは、その取得の対象に準ずる障害のある者。

(3) 静岡県内に現住所を有する者。または、静岡県内に現住所を有する施設等に入所、通所あるいは通学している者。

(4) 大会出場に際して、特に健康上問題のない者。

内部障害者は、競技への参加にあたり、健康上支障がない旨を医師の診断書又は、本人の健康状態を知る第三者(家族等)の意見書を添付する。

内部障害のみの場合は、アーチェリー・ボウリング・フライングディスク・ボッチャの4競技に出場できる。ただし、陸上競技については、ぼうこう又は直腸機能障害のみ参加でき、別表Iに記載されている種目に出場できる。

9 実施競技、大会期日及び会場

開催日時	競技区分	競技名 (対象の障害)	会場
10月3日(日)	団体	ボッチャ (身体・知的・精神)	島田市ローズアリーナ
10月17日(日)	個人	水泳 (身体・知的・精神)	静岡県富士水泳場
10月31日(日)	個人	アーチェリー (身体・知的・精神)	小笠山総合運動公園 多目的運動広場
	団体	グランドソフトボール (身体)	小笠山総合運動公園 グラウンド
11月3日(水祝)	団体	バスケットボール (知的)	草薙総合運動場 体育館
	団体	車いすバスケットボール (身体)	
11月7日(日)	団体	フットベースボール (知的)	静岡県立吉田特別支援学校
11月14日(日)	個人	ボウリング (身体・知的・精神)	ヤングランドボウル
11月28日(日)	個人	陸上競技 (身体・知的・精神)	草薙総合運動場 陸上競技場
2月20日(日)	個人	フライングディスク (身体・知的・精神)	草薙総合運動場 陸上競技場

※ただし、原則開催日2週間前のふじのくに警戒レベルが5以上の場合は、中止または延期とする。

【新型コロナウイルス感染症の影響により中止となった競技】

卓球	車いすダンス	サッカー
車いすツインバスケットボール	バレーボール	ソフトボール
電動車椅子サッカー		

10 競技規則

別途、競技別に定める。

11 競技種目及び障害区分

<別表Ⅰ>及び<別表Ⅱ>のとおりとする。

12 参加制限

- (1) 選手1人につき、同一日以外の複数の個人競技及び団体競技に出場することができる。
- (2) 陸上競技、フライングディスク及び水泳は1人2種目まで出場できる。
このうち、陸上競技は午前・午後、各1種目ずつの出場とするが、走競技で出場人数の多い種目については、制限をかける場合もある。
また、陸上競技の4×100mリレー、水泳競技の200mリレー及び200mメドレーリレーは1種目に数えない。
- (3) 陸上競技で800mと1500m走に申し込みできる者は、次の記録を破った者のみとする。
記録によっては来年度の出場の可否を検討する。

800m走	男子	5分00秒以内	女子	6分00秒以内
1500m走	男子	8分00秒以内	女子	10分00秒以内

13 申込方法

別途定める『第22回静岡県障害者スポーツ大会「わかふじスポーツ大会」参加申込要領』による。

14 表彰

- (1) 個人競技は、各組単位に1位から3位までの選手にメダルを授与する。ただし、競技組数等が決定した時点で、参加者が3人以下の組は、1位のみメダルを授与する。また、陸上・水泳はリレーに出場した選手のみメダルを授与する。
- (2) 団体競技は、優勝チームに賞状とメダルを授与する。ただし、4チーム以上の参加があった場合は、各競技役員の申し合わせにより決定したチームに賞状とメダルを授与する。

15 参加費

参加費は無料。ただし、ボウリング競技のみ、ゲーム代として一人900円を当日の受付で徴収するとともに、靴の借用料は参加者の負担とする。また、選手の参加に要する旅費等は、参加者自身で負担する。

16 健康・安全管理

- (1) 参加選手及び役員の健康・安全管理については、参加する個人及び団体において十分配慮する。
- (2) 主催者は、大会時において、参加選手に対する傷害保険の加入と参加者に対する応急の処置のみ行う。

17 全国大会派遣選手の選考

本大会の個人競技の記録は、第22回全国障害者スポーツ大会（2022年10月29日～31日・栃木県）に出場する選手選考の基準とする。

18 その他

- (1) 障害者スポーツの普及啓発のため、報道機関等による広報を行う場合や競技結果他を新聞等へ掲載する場合がありますので御了解願います。
- (2) 本大会で申し込みの際に提出された個人情報については、本大会の事務処理のみに使用し、それ以外の目的のために使用することは一切ありません。
- (3) 静岡県障害者スポーツ協会が定める「スポーツ活動再開に向けた感染拡大防止ガイドライン」および各競技団体が策定するガイドライン等に基づき、適切な感染防止対策を講じた上で実施します。
- (4) 荒天の場合や新型コロナウイルス感染症の状況等により、競技が中止になることがあります。
- (5) 各競技毎、申込締切後の参加人数と新型コロナウイルス感染症の状況を鑑み、日程や会場の変更または実施内容の調整をする場合があります。

この要綱に定めるもののほか、大会の実施に関し必要な事項は別に定める。

附則

この改正は、令和3年8月19日から施行する。

《別表 I》

静岡県障害者スポーツ大会「わかふじスポーツ大会」競技・種目表

(年齢は2021年4月1日現在を基準)

1 陸上競技

競技は、男女別・年齢区分別に実施する。ただし区分25の走高跳、区分27の4×100mリレーは年齢区分はない

身体 ◎1部(39歳以下)・2部(40歳以上)

△年齢区分なし

知的 ◎少年の部(19歳以下)、青年の部(20歳～35歳)、壮年の部(36歳以上)

△年齢区分なし

精神 ◎少年の部(19歳以下)、青年の部(20歳～35歳)、壮年の部(36歳以上)

障害区分	肢 1									肢 2					肢 3						肢4	視	聴	知	内部	精						
	切断・機能障害者									脳原性麻痺以外車いす					脳原性麻痺者						電動											
種目	1	2	3	4	5	6	7	8	9	10	11	12	13	14	15	16	17	18	19	20	21	22	23	24	25	26	27	28	29			
50m	◎	◎	◎	◎	◎	◎	◎		◎	◎						◎	◎	◎	◎		◎	◎		◎	◎	◎	◎	◎	◎	◎		
100m	◎	◎	◎	◎	◎	◎			◎	◎	◎	◎	◎							◎	◎	◎		◎	◎	◎	◎			◎		
200m													◎	◎	◎					◎	◎	◎		◎	◎	◎	◎			◎		
400m																														◎	◎	
800m													◎	◎	◎					◎				◎	◎	◎	◎				◎	
1500m		◎											◎		◎					◎	◎	◎		◎	◎	◎	◎	◎	◎	◎	◎	
スラローム											◎	◎	◎			◎	◎	◎	◎				◎									
4×100mリレー																														△		
走高跳			△	△																						△	△	△		△		
立幅跳	◎	◎	◎	◎	◎	◎	◎		◎													◎	◎	◎	◎	◎	◎	◎	◎	◎	◎	
走幅跳	◎	◎	◎	◎	◎				◎													◎	◎	◎	◎	◎	◎	◎	◎	◎	◎	
砲丸投	◎			◎	◎	◎	◎	◎	◎				◎	◎	◎	◎					◎	◎	◎	◎	◎	◎	◎					
ソフトボール投	◎			◎	◎	◎	◎	◎	◎				◎	◎	◎	◎				◎	◎	◎	◎	◎	◎	◎	◎	◎	◎	◎	◎	◎
ジャベリックスロー	◎			◎	◎	◎	◎	◎	◎				◎	◎	◎	◎				◎	◎	◎	◎	◎	◎	◎	◎	◎	◎	◎	◎	◎
ビーンバック投											◎	◎				◎	◎							◎								

- ※ 区分29は全国障害者スポーツ大会では実施されないため、全国大会派遣選手選考の基準としない。
- ※ 50m走はすべてスタンディングスタートとし、スターティングブロックは使用しない。
- ※ 障害区分24の50m走は、音源走だけでなく伴走者も出場でき、申し込みの際に伴走か音源走を選ぶ。
- ※ 100m以上の競走競技に出場する車いす選手は、ヘルメットを着用しなければならない。着用していない場合は出場できない。
- ※ 走幅跳に出場する選手は、申込時に1mもしくは2mどちらの踏切板を使うか参加申込書に記入する。(視覚障害の走幅跳の踏切板の長さは1mとする。)
- ※ 4×100mリレーは、男子、女子、男女混合の3部門とする。
- ※ 障害区分24は光を通さないアイマスクを装着しなければならない。(アイシェード可)
- ※ 視覚障がい者の競走競技で伴走者ありの場合は、必ず紐等をもつこととする。なお、紐は非伸縮性で50cm以内のものとする。

2 水泳

男女別、年齢区分別に実施する(リレー種目以外)。

身体 ◎1部(39歳以下)・2部(40歳以上)

知的 ◎男子・女子(少年の部(19歳以下)・青年の部(20歳～35歳)・壮年の部(36歳以上))

精神 ◎男子・女子(少年の部(19歳以下)・青年の部(20歳～35歳)・壮年の部(36歳以上))

障害区分	種目	肢 1												肢 2				肢 3					肢4	視	聴	知	精			
		切断・機能障害者												脳原性麻痺以外車いす				脳原性麻痺者					浮具							
		1	2	3	4	5	6	7	8	9	10	11	12	13	14	15	16	17	18	19	20	21	22	23	24	25	26	27		
自由形	25m	◎	◎	◎	◎	◎	◎	◎	◎	◎	◎	◎	◎	◎	◎	◎	◎	◎	◎	◎	◎	◎	◎	◎	◎	◎	◎	◎	◎	
	50m	◎	◎	◎	◎	◎	◎	◎	◎	◎	◎	◎	◎	◎	◎	◎	◎	◎	◎	◎	◎	◎	◎	◎	◎	◎	◎	◎	◎	
背泳ぎ	25m	◎	◎	◎	◎	◎	◎	◎	◎	◎	◎	◎	◎	◎	◎	◎	◎	◎	◎	◎	◎	◎	◎	◎	◎	◎	◎	◎	◎	
	50m	◎	◎	◎	◎	◎	◎	◎	◎	◎	◎	◎	◎	◎	◎	◎	◎	◎	◎	◎	◎	◎	◎	◎	◎	◎	◎	◎	◎	
平泳ぎ	25m	◎	◎	◎	◎	◎	◎	◎	◎	◎	◎	◎	◎	◎	◎	◎	◎	◎	◎	◎	◎	◎	◎	◎	◎	◎	◎	◎	◎	
	50m	◎	◎	◎	◎	◎	◎	◎	◎	◎	◎	◎	◎	◎	◎	◎	◎	◎	◎	◎	◎	◎	◎	◎	◎	◎	◎	◎	◎	
バタフライ	25m	◎	◎	◎	◎	◎	◎	◎	◎	◎	◎	◎	◎	◎	◎	◎	◎	◎	◎	◎	◎	◎	◎	◎	◎	◎	◎	◎	◎	
	50m	◎	◎	◎	◎	◎	◎	◎	◎	◎	◎	◎	◎	◎	◎	◎	◎	◎	◎	◎	◎	◎	◎	◎	◎	◎	◎	◎	◎	
リレー	200m																												◎	◎
メドレーリレー	200m																												◎	◎

- ※ 障害区分27は、全国障害者スポーツ大会では実施しない。
- ※ リレー、メドレーリレーは男女別に行い、年齢区分はしない。障害区分25の選手はチームに一人までとする。
- ※ 障害区分23の競技者が装着する光を通さないゴーグルは、招集所において競技役員が確認する。確認後はそのゴーグルをプールへ入場するまでに装着し、競技終了まで外してはならない。

- 3 アーチェリー(別表Ⅱを参照)
肢体不自由者と聴覚障害者及び内部障害者は各障害区分別、男女別に50m・30mラウンド及び30mダブルラウンド、18mダブルラウンドを実施する。リカーブ部門では、年齢区分を撤廃する。
- 4 卓球(別表Ⅱを参照)
(1)身体障害者、知的障害者及び精神障害者は、各障害区分別、男女別を実施する。
(2)視覚障害者の「アイマスク有り」の区分の者は、男女別にサウンドテーブルテニス、「アイマスク無し」の区分の者は男女別に一般卓球を選択し、実施する。
- 5 ボウリング(別表Ⅱを参照)
身体障害者、内部障害者及び精神障害者は、各障害区分別、男女別を実施する。知的障害者は、男女別、年齢区分別に実施する。
- 6 フライングディスク(別表Ⅱを参照)
(1)アキュラシーは、全障害男女同一区分で実施する。
(2)ディスタンスは、全障害を座位、立位に分け、男女別を実施する。
- 7 車いすダンス(別表Ⅱを参照)
一組(2人)中、1人は身体障害者、知的障害者、内部障害者又は精神障害者。
- 8 車いすバスケットボール
車いす使用者で、全国障害者スポーツ大会競技規則第8部第3条の規定に該当する者等。
- 9 車いすツインバスケットボール
四肢麻痺の重度障害者
- 10 バスケットボール
知的障害者
- 11 グランドソフトボール
視覚障害者
- 12 ソフトボール
知的障害者及び精神障害者。
- 13 フットベースボール
知的障害者
- 14 バレーボール
聴覚障害者は男女別、知的障害者は男子・女子・混成で実施し、精神障害者は男女混合で実施する。
- 15 サッカー
知的障害者
- 16 電動車椅子サッカー
身体障害者手帳保持者。12歳以上電動車椅子使用可能者。
- 17 ボッチャ
身体障害者、知的障害者及び精神障害者。1チーム3人、男女混合で実施する。

静岡県障害者スポーツ大会「わかふじスポーツ大会」個人競技障害区分表

《別表Ⅱ》

区分番号	陸上競技	水泳	卓球	アーチェリー	ボウリング	区分番号	フライングディスク	区分番号	車いすダンス
1	上肢	1 手部切断	1 片上肢障害	1 片上肢障害	1 上肢障害	1	1	1	クラス1 (上肢障害を伴う車いす使用者)
		2 片前腕切断または、片上肢不完全 片上腕切断または、片上肢完全	2 両上肢障害	2 両上肢障害	2 下肢障害				
		3 両前腕切断または、両上肢不完全 両上肢不完全	3 両上肢障害	3 両上肢障害	3 上下肢障害				
		4 両上腕切断または、両上肢完全 両上肢完全	4 両上肢障害	4 両上肢障害	4 体幹				
	下肢	5 両上腕切断または、両上肢不完全 両上肢不完全	5 両上肢障害	5 両上肢障害	5 車いす使用者	2	2	2	クラス2 (その他の障害者)
		6 片下腿切断または、片下肢不完全 片大腿切断または、片下肢完全	6 片下腿切断または、片下肢不完全 片大腿切断または、片下肢完全	6 片下腿切断または、片下肢不完全 片大腿切断または、片下肢完全	6 脳原性麻痺				
		7 両下腿切断または、片下肢不完全 片大腿切断または、片下肢完全	7 両下腿切断または、片下肢不完全 片大腿切断または、片下肢完全	7 両下腿切断または、片下肢不完全 片大腿切断または、片下肢完全	7 聴覚障害				
		8 両大腿切断または、両下肢完全	8 両大腿切断または、両下肢完全	8 両大腿切断または、両下肢完全	8 聴覚障害				
2	上下肢	9 両大腿切断または、両下肢完全	9 両大腿切断または、両下肢完全	9 両大腿切断または、両下肢完全	9 聴覚障害	3	3	3	クラス2 (その他の障害者)
		10 片上肢切断および片下腿切断 片上肢不完全および片下肢不完全	10 片上肢切断および片下腿切断 片上肢不完全および片下肢不完全	10 片上肢切断および片下腿切断 片上肢不完全および片下肢不完全	10 車いす使用				
		11 多肢切断または片上肢完全および 片下肢完全	11 多肢切断または片上肢完全および 片下肢完全	11 多肢切断または片上肢完全および 片下肢完全	11 杖または、松葉杖使用				
		12 体幹	12 体幹	12 体幹	12 上肢に不随意運動あり				
		13 第7頸髄まで残存	13 第7頸髄まで残存	13 第7頸髄まで残存	13 上肢に不随意運動なし				
		14 第8頸髄まで残存	14 第8頸髄まで残存	14 第8頸髄まで残存	14 片側障害				
		15 下肢麻痺で座位バランスなし	15 下肢麻痺で座位バランスなし	15 下肢麻痺で座位バランスなし	15 その他				
		16 下肢麻痺で座位バランスあり	16 下肢麻痺で座位バランスあり	16 下肢麻痺で座位バランスあり	16 浮具使用				
		17 四肢麻痺で車いす使用	17 四肢麻痺(車いす常用) 上肢に著しい不随意運動を伴う走 不能	17 四肢麻痺(車いす常用) 上肢に著しい不随意運動を伴う走 不能	17 アイマスク有り				
		18 けって移動	18 両下肢麻痺(上肢に軽度の不随意 運動を伴う走不能)	18 両下肢麻痺(上肢に軽度の不随意 運動を伴う走不能)	18 杖または、松葉杖使用				
		19 片上下肢で車いす使用	19 片側障害で片上肢機能全廃	19 片側障害で片上肢機能全廃	19 アイマスク無し				
		3	脳原性麻痺	20 その他走不能	20 その他の片側障害で走不能				
21 上肢に不随意運動を伴う走可能	21 その他			21 その他	21 聴覚障害				
22 その他走可能	22 その他			22 その他	22 聴覚障害				
23 電動車いす常用(陸上)	23 電動車いす常用(陸上)			23 電動車いす常用(陸上)	23 聴覚障害				
24 視力0から0.01まで	24 視力0から0.01まで			24 視力0から0.01まで	24 聴覚障害				
25 その他の視覚障害	25 その他の視覚障害			25 その他の視覚障害	25 聴覚障害				
26 聴覚障害	26 聴覚障害			26 聴覚障害	26 聴覚障害				
27 知的障害	27 知的障害			27 知的障害	27 知的障害				
28 知的障害	28 知的障害			28 知的障害	28 知的障害				
29 精神障害	29 精神障害			29 精神障害	29 精神障害				
4	聴覚・平衡機能障害、音声・言語機能障害、そしてよく機能障害	30 内臓障害	30 内臓障害	30 内臓障害	30 内臓障害	5	5	5	5
		31 知的障害	31 知的障害	31 知的障害	31 知的障害				
		32 精神障害	32 精神障害	32 精神障害	32 精神障害				
		33 知的障害	33 知的障害	33 知的障害	33 知的障害				
		34 精神障害	34 精神障害	34 精神障害	34 精神障害				
		35 知的障害	35 知的障害	35 知的障害	35 知的障害				
		36 精神障害	36 精神障害	36 精神障害	36 精神障害				
		37 知的障害	37 知的障害	37 知的障害	37 知的障害				
		38 精神障害	38 精神障害	38 精神障害	38 精神障害				
		39 知的障害	39 知的障害	39 知的障害	39 知的障害				
		40 精神障害	40 精神障害	40 精神障害	40 精神障害				

※障害区分の用語解説は次面のとおりです。判定等に御利用下さい。

<障害区分の説明>

- 1 完全とは、上肢または下肢の3大関節(肩・肘・手関節または股・膝・足関節)のすべてに機能障害のあるものをいう。下肢の場合は長下肢装具なしでは体重を支えきれないもの。
- 2 体幹とは、頸部・腰部・腹部のみに変形があるもの。(脊椎カリエス等)
※四肢の機能障害を伴う場合は体幹の機能障害があってもこの区分には該当しない。
- 3 関節離断は、上位の部位の切断として扱う。肘関節の離断は上腕切断となる。
- 4 肢体不自由の7級が重複して6級に認定されている場合には、片側の障害として区分する。
- 5 多肢切断や両上肢障害など、複数の部位の切断や機能障害の場合には、3肢以上や両下肢が6級以上の認定を受けていなければならない。
- 6 座位バランスの判定は、「へそ」の位置での知覚レベルの有無が一つの判断基準になる。
- 7 肢体不自由者(2)で、頸髄や脊髄損傷以外のものは、筋力評価等によって適用する区分に入れる。
- 8 脳原性麻痺とは、脳性麻痺、脳血管疾患や脳外傷などによる脳に原因する機能障害である。
- 9 視力は、良い方の視力で判定する。
- 10 競技上の注意
 - (1)身体障害が重複している場合でも、同一の大会では、同じ障害区分で参加すること。
 - (2)上腕切断者が前腕切断で参加するように、より軽度の区分での参加は認めない。
 - (3)両下肢完全の者が、補装具をつけて立位でソフトボールを投げ、卓球競技のときだけ車椅子を使用するなどは認められる(申込書に明記すること)。
 - (4)陸上競技の走競技で、障害区分が17(下肢で車いす使用(けって移動))場合、
下記の3つの区分に分けられるので、申込の際に必ず明記すること。
競技中に使用する補装具(車いす)の欄の 9 下肢のみで駆動(前向) 10 下肢のみで駆動(後向)
11 下肢で駆動(ペトラ)
- 11 車いすダンスの競技区分で、クラス1は、上肢に障害を伴う車いす使用者及び四肢麻痺で電動車椅子使用者。
- 12 車いすダンスの競技区分で、クラス2は、下肢障害のみで車いす使用者、知的障害者及び精神障害者。
- 13 精神障害者は、陸上・水泳・アーチェリー・卓球・ボウリング・フライングディスク・車いすダンス・バレーボール・ソフトボール・ボッチャの10競技に出場できる。

(注) 下線部について、障害区分が複雑なので申込みの際には十分注意して下さい。

障害区分の用語解説

肢体不自由1

障害区分名	解説	該当する競技
手部切断	片側および両側の手部切断	共通
片前腕切断	手関節の離断を含む片側の前腕の切断者	〃
片上腕切断	肘関節の離断を含む片側の上腕の切断者	〃
両前腕切断	両側手関節離断を含む両側の前腕の切断者	〃
両上腕切断	両上腕の切断者	〃
片前腕および片上腕切断	片前腕の切断及び片上腕の切断者	〃
片上肢不完全	片側の肩・肘・手関節のうち一または二関節に機能障害がある者	〃
片上肢完全	片側の肩・肘・手関節のうちすべてに機能障害がある者	〃
両上肢不完全	両側の肩・肘・手関節のうち一または二関節に機能障害がある者	〃
両上肢完全	両側の肩・肘・手関節のうちすべてに機能障害がある者	〃
片下腿切断	片足部の切断を含む片下腿の切断者	〃
片大腿切断	膝関節の離断を含む片大腿の切断者	〃
両下腿切断	両側の下腿の切断者	〃
両大腿切断	両側の大腿の切断者	〃
片下腿および片大腿切断	片下腿の切断および片大腿の切断者	〃
片下肢不完全	片側の股・膝・足関節のうち一または二関節に機能障害がある者	〃
片下肢完全	片側の股・膝・足関節のうちすべてに機能障害がある者	〃
両下肢不完全	両側の股・膝・足関節のうち一または二関節に機能障害がある者	〃
両下肢完全	両側の股・膝・足関節のすべてに機能障害がある者	〃
片上肢切断および片下肢切断	片上肢切断及び片下肢の切断者	〃
多肢切断	3肢以上の切断者	〃
片上肢不完全および片下肢不完全	片上肢不完全及び片下肢不完全の者	〃
片上肢完全および片下肢完全	片上肢完全及び片下肢完全の者	〃
体幹	頸部・胸部・腹部及び腰部(脊柱)のみに変形がある者。(脊柱カリエス等による体幹の障害が該当する。四肢の機能障害を伴う場合は体幹の障害があってもこの区分には該当しない。)	〃

肢体不自由2(脊髄損傷等・脳原性麻痺以外で車いす使用者)

第6頸髄まで残存	肩関節周囲の筋力はほぼ正常な四肢麻痺者(肘関節の屈曲と手関節の背屈は正常)	陸上
第7頸髄まで残存	肩関節周囲と肘関節周囲の筋力はほぼ正常な四肢麻痺者(肩関節の屈曲と肘関節、手関節の背屈と掌屈が正常だが、物がにぎれない)	共通
第8頸髄まで残存	肩関節周囲と肘関節周囲と手関節周囲の筋力はほぼ正常で指の曲げ伸ばしも可能な四肢麻痺者(把持能力はあるが、指を強く開いたり閉じたりできない)	〃
下肢麻痺で座位バランスなし 下肢麻痺で座位バランスあり	「座位バランス」の判定は、「へそ」の位置の知覚レベルの有無が一つの判断基準となり、背もたれのない座位の状態でも両手の支えなく座ることができる場合は「座位バランス」ありと判断する	〃
その他の車いす	脳原性麻痺や脊髄麻痺以外の車いす使用者(例:両下肢切断のため車いすを使用し競技するもの)	陸上

肢体不自由者3(脳原性麻痺【脳性麻痺・脳血管疾患・脳外傷等】)

四肢麻痺で車いす使用	四肢に著しい可動域制限や協調運動障害がある者で両上肢駆動による車いす使用者	陸上
けって移動	両上肢の障害が重度のための両下肢または片下肢で車いすを駆動させるもの	〃
上下肢で車いす使用	日常生活において片側の上肢と下肢で車いすを操作する者。	〃
上肢で車いす使用	上肢で車いす使用(軽度の上肢の麻痺があっても車いす駆動が可能な場合はこの区分に該当する)	〃
その他走不能	杖や下肢装具の使用の有無に関わらず、走ることをできない者	〃
上肢に不随意運動を伴う走可能	目的動作に障害のでる上肢協調障害があるが、走ることが可能な者	〃
その他走可能	「上肢に不随意運動を伴う走可能」に該当しない走可能な者すべてがこの区分に該当する	共通
電動車いす常用	原則として四肢体幹機能障害等により日常的に電動車椅子を使用している者	陸上
四肢麻痺(車いす常用)	四肢に著しい可動域制限や協調運動障害がある者で上肢駆動による車いす使用者	水泳
上肢に著しい不随意運動を伴う走不能	意図的な動作に障害がある等の上肢の協調運動障害があり、走ることが不可能な者	〃
両下肢麻痺	両下肢に著しい可動域制限や麻痺等の障害がある者(車いすや杖、松葉杖などを使用していることが多い)	〃
上肢に軽度の不随意運動を伴う走不能	上肢の協調性運動障害が軽度な者で、走ることが可能な者。	〃
片側障害で片上肢機能全廃	片側障害で患側上肢でもストローク動作ができない者。	〃
その他の片側障害で走不能	片側障害で患側上肢でストローク動作が可能だが、走ることが不可能な者	〃
その他	上肢の協調運動障害が軽度で走ることが可能な者や、片側障害で走可能な者等、他の区分(区分17~20)に該当しない者	〃
浮具使用	重度の四肢体幹障害をもつもの(筋ジストロフィーなど)で、浮具を使用する者	〃
車いす使用	車いすを使用して競技をするすべての脳原性麻痺者	卓球
杖または松葉杖使用	杖や松葉杖を使用して競技する者。	〃
上肢に不随意運動あり	意図的な動作に障害がある等の上肢の協調運動障害がある者	〃
上肢に不随意運動なし	上肢の協調運動障害のない立位者	〃
片側障害	片側の上下肢に可動域制限や麻痺等の障害があるが、杖や松葉杖等を使用して競技をしない者	〃

視覚障害者

視力0から0.01まで	視力は良い方の視力で判定する。	共通
その他の視覚障害		
アイマスク有り	視力・視野の程度に関わらず、アイマスクの有無で出場競技を分ける。	卓球
アイマスク無し		

内部障害

ぼうこう又は直腸機能障害	脊髄損傷等で合併した直腸・ぼうこう機能障害者は含まない。	共通
--------------	------------------------------	----

第22回静岡県障害者スポーツ大会「わかふじスポーツ大会」 役員名簿

<敬称略>

職名	所属	氏名
会長	静岡県知事	川勝平太
代表副会長	(公財)静岡県障害者スポーツ協会理事長	中西勝則
〃	静岡市長	田辺信宏
〃	浜松市長	鈴木康友
副会長	(福)静岡県身体障害者福祉会会長	岩瀬輝美
〃	静岡県知的障害者福祉協会会長	池谷修
〃	静岡県精神保健福祉協会会長	石田多嘉子
〃	静岡県手をつなぐ育成会会長	小出隆司
〃	(特非)静岡県作業所連合会・わ理事長	三輪浜子
〃	(公社)静岡県精神保健福祉会連合会理事長	吉村強
〃	静岡県スポーツ担当部長	広岡健一
〃	静岡市保健福祉長寿局長	和田明久
〃	浜松市健康福祉部長	山下昭一
委員	(公財)静岡県障害者スポーツ協会副理事長	大胡田茂夫
〃	(公財)静岡県障害者スポーツ協会理事	神原啓文
〃	〃	竹原悠子
〃	〃	浅井伸祐
〃	〃	高松央
〃	(公財)静岡県障害者スポーツ協会専務理事	木川誠
〃	(公財)静岡県障害者スポーツ協会監事	藁科一仁
〃	〃	秋本啓子
〃	(福)静岡県身体障害者福祉会副会長	菅沼武彦
〃	〃	三村文次
〃	静岡県知的障害者福祉協会副会長	出水巖生
〃	〃	天良昭彦
〃	〃	家込久志
〃	〃	滝口裕二
〃	静岡県手をつなぐ育成会副会長	佐藤則博
〃	〃	杉本齐
〃	〃	山西彦光

〃	(特非) 静岡県作業所連合会・わ副理事長	安間孝明
〃	〃	仲野卓也
〃	〃	加藤明成
〃	〃	滝戸恵美
〃	静岡県精神保健福祉協会副会長	溝口明範
〃	〃	内田勝久
〃	(公社) 静岡県精神保健福祉会連合会副理事長	山本勝利
〃	〃	小野清子
〃	静岡県健康福祉部障害者支援局長	増田吉則
〃	静岡県スポーツ・文化観光部スポーツ局長	高倉健二
〃	静岡市保健福祉長寿局次長兼健康福祉部長	吉永幸生
〃	浜松市健康福祉部障害保健福祉課長	久保田尚宏
顧問	(一財) 静岡陸上競技協会会長	北澤晴樹
〃	(一社) 静岡県水泳連盟会長	鳥居裕史
〃	(一財) 静岡県サッカー協会会長	大石剛
〃	(一社) 静岡県バレーボール協会会長	土屋信二
〃	(一社) 静岡県バスケットボール協会会長	土屋哲平
〃	静岡県卓球協会会長	西尾繁昭
〃	(特非) 静岡県ソフトボール協会会長	林準
〃	静岡県アーチェリー協会会長	竹内良訓
〃	静岡県ボウリング連盟会長	深澤陽一
〃	(特非) しずおか障がい者フライングディスク協会理事長	大塚康夫
参与	(公財) 静岡県スポーツ協会副会長	中谷多加二
〃	静岡県障害者スポーツ指導者協議会会長	大胡田茂夫
〃	しずおか精神障害者スポーツ推進協議会会長	石田多嘉子
〃	静岡パラ陸上競技協会会長	山田誠

第22回静岡県障害者スポーツ大会「わかふじスポーツ大会」 実行委員会名簿

役 員 名		氏 名
陸 上 競 技 部 会 長		杉 山 金 吾
水 泳 競 技 部 会 長		大 澤 稔 征
卓 球 競 技 部 会 長		榊 原 丘
フ ラ イ ン グ デ ィ ス ク 競 技 部 会 長		大 塚 康 夫
ボ ウ リ ン グ 競 技 部 会 長		深 澤 陽 一
ア ー チェ リ ー 競 技 部 会 長		村 瀬 行 紀
バ ス ケ ッ ト ボ ー ル 競 技 部 会 長		溝 口 重 行
バ レ ー ボ ー ル 競 技 部 会 長		中 山 龍 一
グ ラ ン ド ソ フ ト ボ ー ル 競 技 部 会 長		前 田 正 太 郎
ソ フ ト ボ ー ル 競 技 部 会 長		油 井 眞 吾
サ ッ カ ー 競 技 部 会 長		勝 又 将 也
フ ッ ト ベ ー ス ボ ー ル 競 技 部 会 長		川 上 健 治
電 動 車 椅 子 サ ッ カ ー 競 技 部 会 長		宮 島 幾 世
ボ ッ チ ャ 競 技 部 会 長		倉 嶋 美 元
車 い す ダ ン ス 競 技 部 会 長		山 本 眞 澄
(福) 静 岡 県 身 体 障 害 者 福 祉 会 事 務 局 長		飯 塚 進
静 岡 県 知 的 障 害 者 福 祉 協 会 事 務 局 長		青 野 剛 明
静 岡 県 手 を つ な ぐ 育 成 会 事 務 局 長		
特 定 非 営 利 活 動 法 人 静 岡 県 作 業 所 連 合 会 ・ わ 事 務 局 長		遠 藤 洋 輔
静 岡 県 精 神 保 健 福 祉 協 会 副 会 長		内 田 勝 久
静 岡 県 障 害 者 ス ポ ー ツ 指 導 者 協 議 会 長		大 胡 田 茂 夫
(公 社) 静 岡 県 理 学 療 法 士 会 理 事		小 林 敦 郎
し ず お か 精 神 障 害 者 ス ポ ー ツ 推 進 協 議 会 事 務 局 長		太 田 秀 夫
静 岡 県 ス ポ ー ツ 振 興 課 長		高 松 央
静 岡 県 障 害 者 政 策 課 長		高 橋 真 一 朗
静 岡 市 障 害 福 祉 企 画 課 長		戸 塚 直 子
浜 松 市 障 害 保 健 福 祉 課 長		久 保 田 尚 宏
(公 財) 静 岡 県 障 害 者 ス ポ ー ツ 協 会 事 務 局 長		木 川 誠
大会事務局	(公 財) 静 岡 県 障 害 者 ス ポ ー ツ 協 会 事 務 局 職 員	中 野 阿 由 美
	(公 財) 静 岡 県 障 害 者 ス ポ ー ツ 協 会 事 務 局 職 員	飯 塚 隆 幸
	(公 財) 静 岡 県 障 害 者 ス ポ ー ツ 協 会 事 務 局 職 員	黒 田 直 記

重要

フライングディスク競技に参加される選手の皆様へ

このたび、2月20日(日)、静岡県草薙総合運動場陸上競技場で開催される「第22回わかふじスポーツ大会・フライングディスク競技」にご参加いただき、誠にありがとうございます。

今大会は、**新型コロナウイルス感染拡大防止の観点から開始式は行いません**。選手の皆様が気持ちよく競技できるようスタッフ一同、大会運営に万全を期して臨みますが、参加される皆様も以下の点を守っていただきたく、ご協力のほどよろしく申し上げます。

記

1 来場者について

新型コロナウイルス感染症対策をとりながら、**関係者等(引率者、介助者、保護者)を入れて開催します。ただし、選手と一緒に入場する方のみ入場可能とします。後から応援に来る等の場合は、入場できませんので、ご了承ください。**

また、入場する全ての方には、検温と体調チェックシートの提出をお願いし、状況により入場できない場合があることもご了承ください。

2 受付について

(1) **P24~31のとおり、第1グループから順次受付を行います。受付が済んだ方にはリストバンドをお渡しします。来場時は全員マスクの着用の徹底をお願いします。**

(2) 受付所は、陸上競技場正面入口前付近に設けています。退出時や再入場時には、消毒をお願いします。**体調確認により、体調が思わしくないと判断された場合は参加ができません。**

3 選手控室について

(1) 受付を済ませた方は、1階の指定された控室に待機し、係員の指示があるまでお待ちください。なお、貴重品の管理は各自で責任を持ってお願いします。

(2) **選手控室に入ることができるのは、選手と介助者のみとなります。それ以外の方は、3階スタンドまたは競技場内の観戦エリアへ移動してください。**

4 練習会場(ウォームアップ)について

(1) 当日の練習会場は、三密回避のため設けていません。

(2) 練習は、**競技サイト移動後、アキュラシー種目は2投、ディスタンス種目は1投の練習を行います。**ご理解とご協力をお願いします。

5 ゼッケンについて

(1) ゼッケンは、競技用服装の上着の背部に付けてください。着替えは更衣室をご利用ください。

(2) ゼッケンは、選手招集所及び競技サイトで競技役員が確認しますので、その際は、ゼッケンが必ず、わかるようにお願いします。

6 招集について

選手は選手招集所に集合し、競技役員の点呼を受けてください。招集時間に遅れた場合は、棄権とみなします。**選手の介助申請をしている方を除き、引率者・介助者は指定されたエリアから見学をお願いします。**

7 競技時間について

プログラム記載のとおりに行いますが、サイトによっては競技時間が早まる場合があります。

8 記録について

アキュラシー種目、ディスタンス種目ごとにあらかじめ組み合わせた組名簿に基づき記録を付け、後日、メダルを郵送いたします。

なお、全競技の記録については、後日、「しずおか障がい者フライングディスク協会」のホームページでも掲載します。

しずおか障がい者フライングディスク協会のホームページ <http://www2.tokai.or.jp/pfa-S/>

9 競技介助者等について

(1) 競技介助者

ア 介助者として競技場への入場を希望する者は、あらかじめ主催者の承認を得てください。許可を受けた者に限り競技場内に入場することができます。その場合は、競技役員の指示に従って行動してください。

(2) 会場への入退場

ア 会場への入退場については、すべて競技役員及び競技者誘導員の指示により行います。

イ 競技が終了した競技者は、**解散所（第4ゲート）まで誘導します。**

(3) 介助者及び競技終了後の選手の迎え

ア 原則として、選手以外は競技場内に入場できませんが、大会参加申込時に介助者を必要とした選手及び当日、選手の体調等により介助が必要となった場合は、その旨、選手控所で申し出て、介助ゼッケンを付けて入場するようお願いします。

イ 競技終了後、**解散所（第4ゲート）まで誘導します**ので、必要に応じてお迎えをお願いします。

10 昼食について

昼食を用意する団体は、**3階スタンド等**でお取りください。**(1階選手控室では食べられません。)**

また、各選手団及び個人で持ち込んだ弁当箱の空やジュース類の缶は必ず、持ち帰るようご協力をお願いします。**なお、黙食にご協力をお願いします。**

11 その他

(1) 当日、雨天でも大会は実施します。雨天時の雨具等は各選手で用意してください。

(2) 弁当やごみ類は放置せず、必ず持ち帰るようご協力をお願いします。



公益財団法人静岡県障害者スポーツ協会 事務局

電話 054-221-0062 FAX 054-651-2600

Mail s-spokyo@za.tnc.ne.jp

実施要領

1 競技規則

2021年度全国障害者スポーツ大会競技規則((公財)日本パラスポーツ協会制定)によるもののほか、この要領に定めるところによる。

2 競技方法

- (1) 競技は、すべて競技役員(審判員)の指示にて進行します。
- (2) 競技は主催者で用意した公式用具により行います。

3 競技者の服装

競技者は、競技をしやすい服装とし、運動靴を着用するものとします。

4 番号布(ゼッケン)

番号布(1枚)は、主催者が交付したものを競技用服装の上着の背部に付けてください。

5 開始式・表彰式

- (1) 今年度も新型コロナウイルス感染拡大防止のため、開始式は実施しません。
- (2) 表彰は、今大会では実施せず、後日、1位から3位までの選手にメダルを郵送します。

6 招集

- (1) 選手招集所は、競技場内に設けます。
- (2) 招集時刻は、P24～31に記載の招集時間までに完了するものとします。
- (3) 選手は招集時間内に選手招集所に集合し、競技役員の点呼を受けてください。招集時間に遅れた場合は、棄権とみなします。

7 競技時間

- (1) 開始時刻 午前10時00分
- (2) 終了時刻 午後3時00分(予定)

8 ウォームアップ

大会当日のウォームアップは行いません。競技に入る前にアキュラシー種目は2投、ディスタンス種目は1投の練習を行います。

9 その他

(1) 受付について

ア P24～31に記載の受付時間内に必ず、受付を済ませてください。

イ 受付所は、陸上競技場正面入口前付近に設けています。受付の際、大会を欠場する選手がいた場合は、「選手欠席者届」を選手受付所に提出してください。

ウ 受付を済ませた方は、指定された控室で待機してください。

(2) 介助者について

ア 原則として、選手以外は競技場内に入場できませんが、大会参加申込時に介助者を必要とした選手及び当日、選手の体調等により介助が必要となった場合は、その旨、選手控所で申し出て、介助ゼッケンを付けて入場するようお願いします。

イ 介助者は競技役員の指示に従うものとし、競技場内では競技者の有利になるような助言等とはいけません。また、写真撮影も禁止します。

(3) 会場への入退場について

ア 会場への入退場については、すべて競技役員及び競技者誘導員の指示により行います。

イ 競技が終了した競技者は、競技者誘導員が解散所（第4ゲート）まで誘導します。必要に応じてお迎えをお願いします。

(4) 競技エリアへは大会役員、競技役員、競技補助員、競技者及びあらかじめ許可された介助者、報道関係者以外は立ち入ることができません。

(5) ゼッケンについて

区 分		色分け
身体障がい者	肢体不自由	白(W)
	視覚障がい	緑(G)
	聴覚障がい	黄(Y)
	内部障がい	赤(R)
知的障がい者		桃(P)
精神障がい者		青(B)

(6) 組合せ名簿の特記事項凡例

特記事項略記	特記事項内容
車椅子(車)	車椅子を使用している
椅子	競技中に椅子を使用する
杖	競技中に杖を使用する
音源	視覚に障がい有するため、音源を必要としている
左	左腕による投盤を希望している
手話	聴覚に障がい有するため、手話通訳を希望している
要約	聴覚に障がい有するため、要約筆記を希望している
介	特段の理由により、競技場内に介護者を同伴する

競技ルール

全国障害者スポーツ大会競技規則に準じて行う。

[種目] アキュラシーのディスリート・スリー、ディスリート・ファイブ、ディスリート・セブンとディスタンスとする。

アキュラシー

[用具]

(1) ディスク

競技用ディスクは、日本フライングディスク協会公認及び推奨品(含む日本障害者フライングディスク連盟公認)の「ファストバックモデル」ディスクで、直径 23.5cm、重量 100 ± 5 g とする。

(2) アキュラシーゴール(標的)

- ①材質：鋼鉄製で円形部はオレンジ色焼付塗装仕上げとする。
- ②形状：内径 91.5cm の円形とする。パイプの径は 2.5cm とする。
- ③位置：アキュラシーゴールの前面がスローイングラインと平行で外形の最下部が 61cm になるように設置する。ゴールの設置は、追い風を基本とする。(図 1・2 のとおり)

(3) スローイングライン(足止材)

- ①材質：プラスチック製または木製とする。
- ②色：白色
- ③形状：長さ 160cm、幅 6 cm、高さ 4 cm とする。
- ④止め方：競技場に完全に固定する。
- ⑤スローイングアシストライン(視覚障害者用補助具)：スローイング方向が分かるように、スローイングライン中央からアキュラシーゴール方向に直角に直径 1.5cm、長さ 50cm の丸棒を設置する。

図 1 アキュラシー競技のサイト

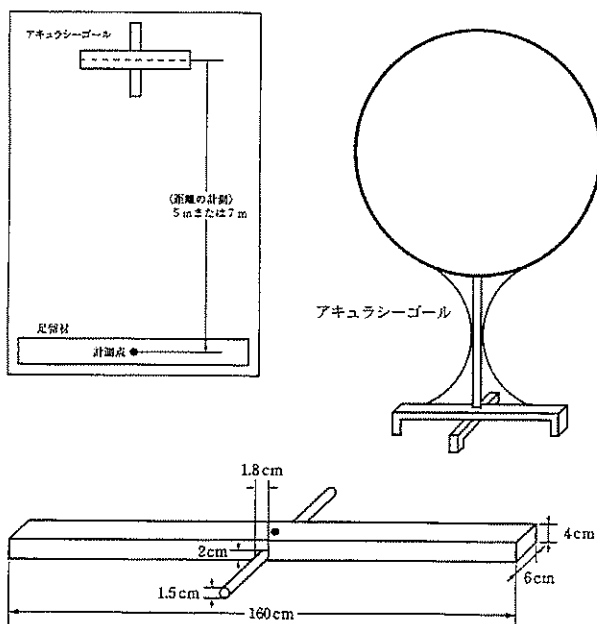


図 2 スローイングライン(足留材)

[競技方法等]

(1) 競技方法

- ①試技は10投連続して行う。
- ②投げ方は自由とする。
- ③競技上、有利となる用具の使用は認めない。
- ④プレイヤーが視覚障がい者の場合は、競技役員がアキュラシーゴール後方3mの距離から電子音によってアキュラシーゴール中心部の位置を知らせることができる。
- ⑤試技の時間は、プレイヤーが1投目のディスクを受け取ってから5分とする。5分をこえた試技は無効とする。

(2) 得点

得点は、ディスクが地面に触れずに直接、アキュラシーゴールを通過した回数とする。逆方向から通過した場合は得点とはならない。

(3) 順位の決定

- ①順位は、得点の多さで決定する。
- ②同得点の場合は、第1得点を先に挙げた者を上位とする。第1得点と同じ場合は、順次、得点を先に挙げた者を上位とする。

(4) 反則

試技中に身体の一部や補装具(椅子等を含む)がスローイングラインのプレイヤー側の側面以外に触れたとき。またはスローイングラインを踏みこえたとき。

ただし、フットレストがスローイングラインの上方空間に出ることは反則としない。

反則のあった試技は、1投の試技とみなすが、得点は無効とする。

ディスタンス

[用具]

競技用ディスク、スローイングラインは、アキュラシーと同様とする。

[種目] 次の4つの区分に分けて行う。

- ①座位女子(レディース・シティング)
- ②座位男子(メンズ・シティング)
- ③立位女子(レディース・スタンディング)
- ④立位男子(メンズ・スタンディング)

[競技方法等]

(1) 競技方法

- ①プレイヤーはスローイングエリア内で試技しなければならない。(図3)
- ②プレイヤーは試技の前に1投の練習をしなければならない。練習用ディスクは競技用と同規格のもので、色は黄色とする。
- ③試技は2投連続して行う。
- ④投げられたディスクの有効範囲は、競技フィールド前方180°とする。
- ⑤距離の計測は、スローイングラインの中央の計測点から、ディスクが最初に地面に触れた点までとする。(図4)
- ⑥投げ方は自由とする。
- ⑦競技上、有利となる用具の使用は認めない。
- ⑧試技の時間は、プレイヤーが1投目のディスクを受け取ってから3分とする。3分をこえた試技

は無効とする。

⑨座位で競技する場合のシートの高さは、クッションを含め 75cm 以下とする。

(2) 記録

①記録は、2 投の試技で最も距離の遠い着地点を計測する。

②計測は cm 単位とし、1 cm 未満は切り捨てる。

(3) 反則

①スローイングエリア外から助走したとき。

②その他のスローイングに関する反則は、アキュラシーと同様に扱うものとする。

図3 スローイングエリア

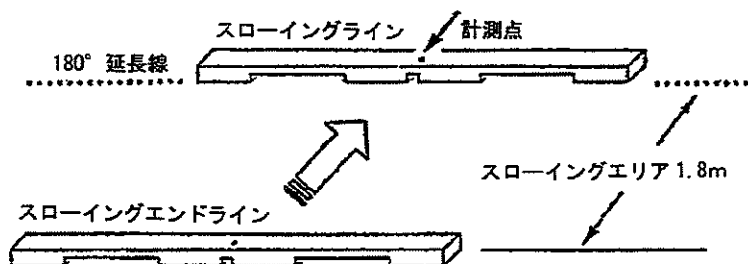
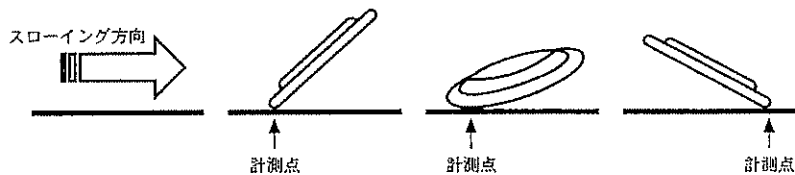


図4 計測点（最初の着地点）



役員名簿

競技委員長	大塚康夫
総務記録係	栗田育子・金田智子
招集誘導班長	深澤健一
招集誘導員	神戸郁代・内田和代・降矢章治・齋藤一成 競技補助員
審判長	鈴木清張
審判員	川端一嘉・澤井 亨・渡辺則幸・渡辺宏枝・長谷川洋一 渡辺 博・中村さとみ・根本はるみ・村松智恵子・福島 遥 ディリップ・高田瑠惟・高田弘毅・方喰里美・東 正也 久保田政雄・天野宏明・本間将恭・岡本 剛・杉山聖汰 若杉 理・園田英史・豊田 秀・鳥井里永・鈴木大介 林 あかね・橋村美紅・松村あゆみ・武藤星華・小泉元輝 石原沙南・藪崎大地・小柳光輝・高橋正典・南條終二 佐野友香・望月佑樹・山下安範
競技補助員	常葉大学・静岡福祉大学・静岡福祉医療専門学校
専門本部役員	看護師・理学療法士・手話通訳者・要約筆記者

タイムスケジュール

9 : 20 受付開始（第1グループより順次）

※P24～31に受付時間等が記載されていますので、必ずご確認ください。

10 : 00 午前競技開始（第1グループより順次）

※アキュラシー競技→ディスタンス競技

※表彰はないため、各組競技終了ごと選手解散所誘導後、自由解散とする。

12 : 00 午前競技終了（予定）

※昼食の必要な団体は、3階スタンド等でお取りください。（1階選手控室では食べられません。）ただし、2m間隔ルール厳守のこと。

※スタッフ・競技補助員は、適宜昼食。（2m間隔ルール厳守）

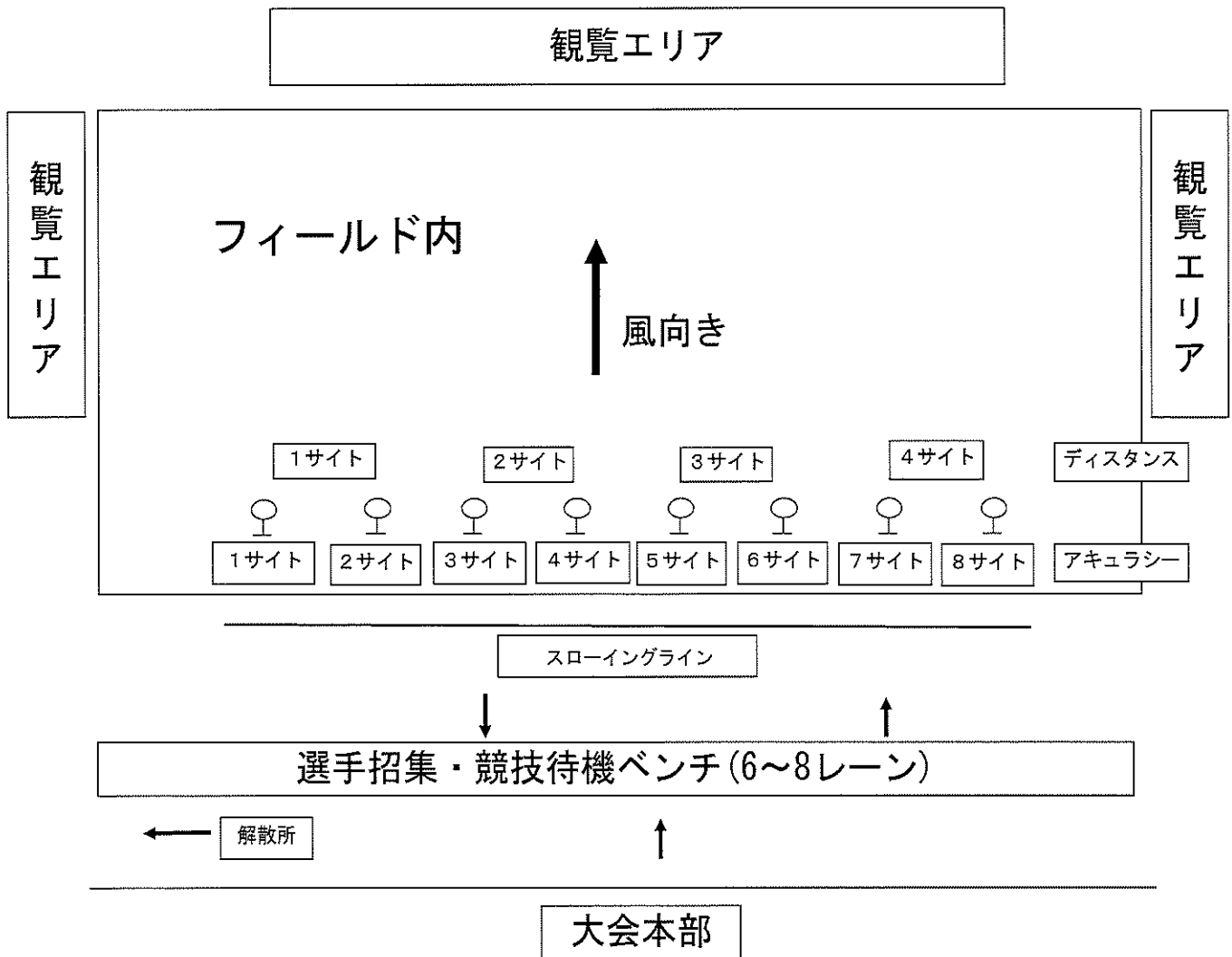
13 : 00 午後競技開始（第4グループより順次）

※アキュラシー競技→ディスタンス競技

※表彰はないため、各組競技終了ごと選手解散所誘導後、自由解散とする。

15 : 00 午後競技終了（予定）

会場配置図



- 1 招集、競技(アキュラシー⇒ディスタンス)は、団体ごとに行う。終了後は速やかに解散する。
- 2 表彰は行わず、後日、あらかじめ組合せた組名簿に基づいて入賞者(1~3位)にはメダルを郵送する。
- 3 会場内で観覧する場合は、指定された観覧エリアをお願いします。

大会日程表

No.	招集時刻	開始時刻	1サイト	2サイト	3サイト	4サイト	5サイト	6サイト	7サイト	8サイト
1	9:50	10:00	1組	2組	3組	4組	5組	6組	7組	8組
2	10:30	10:40	9組	10組	11組	12組	13組	14組	15組	16組
3	11:10	11:20	17組	18組	19組	20組	21組	22組	23組	24組
4	12:50	13:00	25組	26組	27組	28組	29組	30組	31組	32組
5	13:30	13:40	33組	34組	35組	36組	37組	38組	39組	40組
6	14:10	14:20	41組	42組	43組	44組	45組	46組	47組	48組
競技終了時刻:15:00										

※競技は参加団体ごとに、アキュラシー⇒ディスタンスの順に行います。

第1グループ

組	No.	団体別No.	ゼッケン	選手氏名	所属等	特記事項	アキュラシー	ディスタンス	受付時間	受付後待機控室	招集時間	競技開始時間	解散
							サイト						
1	1	1	P 4208	戸沢 美月	静岡北特支南の丘分校		1	1	9:20 ~ 9:50	①			
	2	2	P 4203	梶川 佑太									
	3	3	P 4204	澤野晴琉鼓									
	4	4	P 4205	松島 悠起									
	5	5	P 4206	新村 晃琉									
	6	6	P 4207	田形 秀人									
2	7	1	P 4120	佐野 莉愛	静岡市立城山中学校		2	1	9:20 ~ 9:50	①			
	8	2	P 4119	上村ユウナ									
	9	3	P 4118	渡邊 蓮									
	10	4	P 4116	飯田 琉生									
	11	5	P 4117	小淵 生貴									
	12	1	P 4124	桶澤 希心									
	13	2	P 4121	榊 芽空									
	14	3	P 4122	伊藤 凌汰									
3	15	4	P 4123	杉山 彪斗	静岡市立親山中学校		2	1	9:20 ~ 9:50	②			
	16	1	P 4128	佐藤 美羽									
	17	2	B 4140	丹羽 由菜									
	18	3	B 4134	竹田 悠希									
	19	4	B 4131	柿原 拓海									
	20	5	P 4125	山内 大翔									
	21	6	B 4133	鈴木 蓮也									
	22	7	B 4132	北堀 晃									
4	23	8	B 4137	藤井 伽嚮	静岡市立豊田中学校		4	2	9:20 ~ 9:50	②			
	24	9	B 4139	望月 結太									
	25	10	P 4127	恒友 巧己									
	26	11	B 4130	阿部 亮									
	27	12	B 4135	富永 蓮									
	28	13	B 4136	梅藤 滉									
5	29	1	P 4142	宮川 力光	静岡市立城内中学校		5	3	9:20 ~ 9:50	③			
	30	2	P 4147	加藤 綾花									
	31	3	P 4148	鈴木優妃奈									
	32	4	P 4149	佐藤 裕									
	33	5	B 4155	浅井咲実香									
	34	6	B 4146	浅井 祐翔									
6	35	7	P 4141	郡司 翔太	静岡市立城内中学校		6	3	9:20 ~ 9:50	③			
	36	8	P 4143	浅井 大翔									
	37	9	B 4144	磯部 颯									
	38	10	B 4145	杉山 広季									
	39	11	B 4151	浜田 竜輔									
	40	12	B 4152	勝山 暁									
7	41	1	P 4225	池田 万紘	静岡北特別支援学校		7	4	9:20 ~ 9:50	④			
	42	2	P 4226	森田 彩奈									
	43	3	P 4215	青島 航大									
	44	4	P 4219	福山 周平									
	45	5	P 4228	村越 亜美									
	46	6	P 4217	佐々木新一									
	47	7	P 4218	吉田 拓未									
	48	8	P 4221	仁科 優生									
	49	9	P 4229	杉田明日葉									
	50	10	P 4216	佐藤 楓麻									
	51	11	P 4222	古屋駿之介									
8	52	1	W 4209	青嶋 祐幸	中央特別支援学校	車/介	8	4	9:20 ~ 9:50	④			
	53	1	W 4211	渡邊 晴菜									
	54	2	W 4210	佐藤 颯馬									
	55	3	W 4213	小川 睦実									
	56	4	W 4212	アンジ ョス華蓮									
	57	1	W 4284	望月 幸映									
	58	2	W 4283	柴田 直子									
	59	3	W 4282	石井 純司									

第2グループ

組	No.	団体別No.	ゼッケン	選手氏名	所属等	特記事項	アキュラシー	ディスタンス	受付時間	受付後待機控室	招集時間	競技開始時間	解散
							サイト						
9	1	1	R	4361	横山 豊子	島田市身障福祉会		1	10:00 ~ 10:30	①	10:30	10:40	11:20
	2	2	R	4362	八木 政子								
	3	3	R	4363	安藤 晴代								
	4	4	W	4354	望月 契子								
	5	5	W	4356	門長 すが								
	6	6	W	4350	園田 文子								
	7	7	W	4355	塚本ふで子								
	8	8	R	4360	後藤 光恵								
	9	9	R	4364	山本 都								
10	10	10	W	4348	八木 仁志	静岡市立長田西中学校	左	2	10:00 ~ 10:30	②	10:30	10:40	11:20
	11	11	W	4352	岡村 好幸								
	12	12	W	4349	増田 詔雄								
	13	13	R	4358	石島 茂								
	14	14	W	4353	三村 文次								
	15	15	R	4359	齊藤 充史								
	16	16	Y	4357	桑原 久雄								
	17	17	W	4351	大池間佐美								
11	18	1	P	4158	松江 千春	静岡市立長田西中学校		3	10:00 ~ 10:30	②	10:30	10:40	11:20
	19	2	P	4159	小川 渦黄								
	20	3	P	4160	落合 嬉璃								
	21	4	P	4161	鈴木 真奈								
	22	5	P	4163	松崎 詩音								
	23	6	B	4172	秋山柚香里								
12	24	7	B	4168	溝口 冬馬	静岡市立長田西中学校		4	10:00 ~ 10:30	②	10:30	10:40	11:20
	25	8	B	4169	長尾 幸輝								
	26	9	B	4170	西澤 陽基								
	27	10	P	4156	高林 奏汰								
	28	11	B	4165	天野 祐太								
	29	12	B	4166	森 遼生								
13	30	13	B	4167	山本 翔太	静岡市立賤橋中学校		5	10:00 ~ 10:30	②	10:30	10:40	11:20
	31	1	P	4178	前田 花凜								
	32	2	P	4177	岩野 百華								
	33	3	P	4178	伏見 颯太								
	34	4	P	4173	前田 陽向								
	35	5	P	4174	坪井 歩斗								
14	36	6	P	4175	杉山 瑛紀	静岡市立南中学校		6	10:00 ~ 10:30	③	10:30	10:40	11:20
	37	1	P	4185	安本 心愛								
	38	2	P	4184	石谷 亜実								
	39	3	P	4183	羽下はるみ								
	40	4	P	4182	望月 歩								
	41	5	P	4179	竹内 紀雅								
15	42	6	P	4181	三浦 優人	静岡市立東中学校		7	10:00 ~ 10:30	③	10:30	10:40	11:20
	43	7	P	4180	水野 駿亮								
	44	1	P	4191	増田 悠衣								
	45	2	B	4192	川崎 海都								
	46	3	B	4193	澤田 来音								
	47	4	P	4188	花村 琉聖								
	48	5	W	4186	國分 遼平								
16	49	6	B	4194	山下 和真	静岡市立清水第五中学校		8	10:00 ~ 10:30	④	10:30	10:40	11:20
	50	7	P	4189	吉田 侑希								
	51	8	P	4195	増野 義大								
	52	1	P	4196	小野田結衣								
	53	1	P	4230	梶山 凌我								
	54	2	G	4232	池田 智則								
	55	1	P	4202	白鳥 みと								
	56	2	P	4197	末 至竜								
57	3	P	4198	木股 獅童									
58	4	P	4199	石川 誠人									
59	5	P	4200	籠宮央次郎									
60	6	P	4201	杉山 優斗									

第3グループ

組	No.	団体別No.	ゼッケン	選手氏名	所属等	特記事項	アキュラシー	ディスタンス	受付時間	受付後待機控室	招集時間	競技開始時間	解散	
							サイト							
17	1	1	P	4074	芹澤 里奈	アーケビレッジ富岳	1	1	10:40 ~ 11:10	①	11:10	11:20	12:00	
	2	2	P	4075	芹澤 加奈									
	3	3	P	4071	小林 依愛									
	4	4	P	4070	金杉 肇									
	5	5	P	4073	大畑 泉									
	6	1	P	4081	石川 憲理	高岳の園	1	1						
	7	2	P	4082	大庭多津子									
	8	3	P	4076	小松 清泉									
	9	4	P	4077	樋口 琢士									
	10	5	P	4078	鈴木 和好									
	11	6	P	4079	田代康一郎									
	12	7	P	4080	大竹 肇									
18	13	1	P	4097	杉浦 友暉	富士市手をつなぐ育成会	2	1	②	11:10	11:20	12:00		
	14	2	P	4089	三井 直哉								介	
	15	3	P	4099	鈴木 詩織								左	
	16	4	P	4091	石川 光希									
	17	5	P	4092	平野 海斗									
	18	6	P	4096	久保田海都									
	19	7	P	4093	川口 省吾									
	20	8	P	4094	吉田 貴史									
	21	9	B	4100	吉田 孝平									
	22	10	P	4090	望月 悠平								介	
19	23	1	P	4384	鈴木 康太	ワークスつばさ	3	1	③	11:10	11:20	12:00		
	24	2	P	4385	戸塚 洋行									
	25	3	P	4382	高橋 好直									
	26	4	P	4383	中村 吏									
	27	1	P	4391	新村眞智子	あきは寮	3	1						
	28	2	P	4390	飯塚 栄子									
	29	3	P	4387	坪井 基安									
	30	4	P	4389	日比 正治									
	31	5	P	4388	大石 一男									
	32	6	P	4386	川口 進								左	
20	33	1	P	4393	青嶋 康博	菊川寮	4	2	③	11:10	11:20	12:00		
	34	2	P	4395	二俣 範光									
	35	3	P	4392	伊藤 清									
	36	4	P	4384	内藤 寿明									
	37	5	P	4397	西尾加奈江									
	38	6	P	4396	赤堀 正幸									
	39	1	P	4398	野中佳代子								だいとう作業所	2
	40	2	P	4399	松永きよみ									
21	41	3	P	4410	光永 真里	浜松市	5	3	③	11:10	11:20	12:00		
	42	4	Y	4403	鈴木 宏子	浜松市							手話	
	43	5	Y	4402	浅井 啓子	浜松市							手話	
	44	6	P	4408	柳沼宗一郎	浜松市								
	45	7	P	4407	松本 雄規	浜松市								
	46	8	P	4405	金田 有矢	浜松市								
	47	9	P	4406	松井 穂高	浜松市								
	48	10	P	4404	小野 祐司	浜松市								
	49	11	Y	4401	鈴木 久夫	浜松市							手/左	
	50	1	P	4433	成瀬 友陽	浜名特別支援学校							5	3
	51	2	P	4434	大場 康平									

第3グループ

組	No.	団体 別No.	ゼッケン	選手氏名	所属等	特記 事項	アキュラシー	ディスタンス	受付時間	受付後 待機控室	招集時間	競技開始 時間	解散
							サイト						
22	52	1	P 4413	中村ゆう子	大山荘		6	4	10:40 ~ 11:10	④	11:10	11:20	12:00
	53	2	P 4414	堀内 順子									
	54	3	P 4411	奥村 哲也									
	55	4	P 4412	西尾 兼一									
	56	5	P 4431	大村 優	四季の郷								
	57	6	P 4432	大矢 真弓									
	58	7	P 4430	天野 礼子									
	59	8	P 4428	鈴木 光義									
	60	9	P 4429	鈴木 隆由									
23	61	1	P 4420	藤森 里佳	遠江学園ひくまの		7	斜線	10:40 ~ 11:10	④	11:10	11:20	12:00
	62	2	P 4419	山下裕美香									
	63	3	P 4421	山本 るみ									
	64	4	P 4416	中澤 公太		介							
	65	5	P 4415	伊藤 大騎		介							
	66	6	P 4418	宮下 和幸		介							
	67	7	P 4417	藤嶋 圭									
24	68	1	P 4427	永田ちえ子	赤石寮		8	4	10:40 ~ 11:10	④	11:10	11:20	12:00
	69	2	P 4423	倉又 勝利									
	70	3	P 4425	辻 博司									
	71	4	P 4424	竹島 克二									
	72	5	P 4422	小出 和利									
	73	6	P 4426	森谷 真澄									

第4グループ

組	No.	団体別No.	ゼッケン	選手氏名	所属等	特記事項	アキュラシー	ディスタンス	受付時間	受付後待機控室	招集時間	競技開始時間	解散	
							サイト							
25	1	1	G	4001	勝村 和彦	下田市			12:20 ~ 12:50	①				
	2	1	P	4023	岩田 風聖	三島市		1						
	3	2	P	4024	岩田 海聖	三島市								
	4	1	W	4012	宮代 千穂	沼津市	椅子	1						
	5	2	G	4013	村松 義幸	沼津市	音/介							1
	6	1	W	4069	杉山 祥一	御殿場市	車いす							
	7	1	P	4022	白井 颯悟	あしたか学園								
26	8	1	W	4005	堀部 淳子	熱海市身障福祉会	車いす		2	1				
	9	2	W	4006	藤田 律子									
	10	3	W	4007	田中美由記									
	11	4	R	4008	戸田 初美									
	12	5	W	4003	渡辺 実									
	13	6	Y	4004	小川 俊満									
	14	7	W	4002	岩瀬 輝美									
27	15	1	P	4063	壺間恵美子	悠雲寮			3	2				
	16	2	P	4062	小野ゆき江									
	17	3	P	4064	小松 歌子									
	18	4	P	4068	村井 翔									
	19	5	P	4066	野田 知良									
	20	6	P	4065	西藤 克己									
	21	7	P	4067	三島 法生									
28	22	1	P	4010	堀江 圭	心象めぐみ会共同作業所			4	2				
	23	2	B	4011	菊地 努		介							
	24	3	P	4009	福田 裕美									
	25	1	W	4025	内田テルミ	三島市身障福祉会			4	2				
	26	2	W	4026	苅田 通子									
	27	3	W	4027	田村 キミ									
	28	4	R	4028	吉田 泰隆									
29	29	1	P	4040	鮫島 未菜	SS伊豆Rainbows			5	3				
	30	2	P	4041	富岡美沙都									
	31	3	P	4030	藤田 優									
	32	4	P	4034	長野 文子									
	33	5	P	4039	壺間 絵美									
	34	6	P	4043	稗田 舜									
	35	7	P	4042	須田 健吾									
	36	8	P	4044	杉田 涼									
	37	9	B	4032	鈴木 雄太									
30	38	10	P	4036	山下 實志			6						
	39	11	B	4037	松村 圭									
	40	12	P	4038	二村 康一									
	41	13	W	4033	岩増 一弘									
	42	14	P	4031	高山 基希									
	43	15	P	4035	梅田 勝巳									
	44	16	P	4029	赤城 洋一									
	45	1	W	4049	井門 実子	裾野市身障福祉会								7
46	2	W	4048	芦谷 浩子										
47	3	W	4050	土屋 幸子										
48	4	W	4053	下山美千代										
49	5	W	4060	宮崎 子工										
50	6	W	4051	大竹奈智子										
51	7	W	4052	高村れい子										
32	52	8	W	4059	服部 保作		車いす	8	4					
	53	9	W	4054	井門 豊									
	54	10	W	4057	芦谷 敏和									
	55	11	W	4058	片山正三郎									
	56	12	W	4055	松本 夢吉									
	57	13	R	4056	佐野 武司									
	58	14	W	4061	水野 森雄									

第5グループ

組	No.	団体別No.	ゼッケン	選手氏名	所属等	特記事項	アキュラシー	ディスタンス	受付時間	受付後待機控室	招集時間	競技開始時間	解散
							サイト						
33	1	1	W 4083	鳥羽 夏海	富士市	車/介	1	1	13:00 ~ 13:30	①	13:30	13:40	14:20
	2	2	Y 4087	秋山美佐子	富士市	要/左							
	3	3	Y 4088	遠藤 久子	富士市								
	4	4	W 4084	落合 紀明	富士市								
	5	5	Y 4086	山本 昭吾	富士市	要約							
	6	6	W 4085	田中 敏雄	富士市								
34	7	1	Y 4377	掛井 孝子	磐田市	手話	2	1					
	8	2	Y 4376	掛井 利光	磐田市	手話							
	9	1	P 4378	大石 衛	袋井市	介							
	10	2	Y 4380	本間 明文	袋井市	手話							
	11	3	W 4379	松浦 操	袋井市	左							
	12	4	Y 4381	長沼登美子	袋井市	手話							
35	13	1	P 4400	鈴木美智子	菊川市手をつなぐ育成会		3	2					
	14	1	P 4308	内藤 梨乃	藤枝市								
	15	1	P 4347	岩堀 巧誠	島田市								
	16	1	P 4312	杉田 姫菜	藤枝市立葉梨中学校								
	17	2	P 4313	木崎 水優									
	18	3	P 4311	袴田 修平	藤枝市立広幡中学校								
	19	1	P 4328	矢代 潤									
	20	2	P 4326	鍛代 純									
21	1	P 4315	牧野 芭琉	藤枝特別支援学校	介								
36	22	2	P 4314	木崎 智康			4	2					
	23	1	P 4324	朝比奈紗希	藤枝市立青島中学校								
	24	2	P 4325	黒山 小町									
	25	3	P 4323	萩原 香り									
	26	4	P 4320	阿井 翔太									
	27	5	P 4321	板倉 輝空									
	28	6	P 4322	大石 永和									
37	29	7	P 4317	飯塚 龍一		藤枝市立青島北中学校		5	3	③			
	30	8	P 4318	飯塚虎之介									
	31	9	P 4319	山中 天護									
	32	1	P 4338	小島 莉乃									
	33	2	P 4329	朝比奈 暖									
	34	3	P 4330	伊藤 晴哉									
	35	4	P 4331	下山 陽音									
	36	5	P 4332	久野 徳文									
	37	6	P 4333	柳澤 大地									
38	38	7	P 4334	池田 大和	アクシア藤枝		6	3					
	39	8	P 4335	蘇 呈愉									
	40	9	P 4336	南 築									
	41	10	P 4337	夏賀 脩									
	42	1	P 4345	髙橋 麻友									
	43	2	P 4346	松村 弥生									
	44	3	P 4344	長谷川英博									
39	45	4	P 4339	大石 新吾	駿遠学園		7	4	④				
	46	5	P 4340	岡村 康司									
	47	6	P 4343	西澤 貴宏									
	48	7	P 4341	望月 洋									
	49	8	P 4342	塚本 達男									
	50	1	P 4373	奥野 優希		左							
	51	2	P 4374	高柳 玲華									
	52	3	P 4375	立浪 香子		左							
	53	4	P 4368	田中 稜久									
	54	5	P 4369	竹市 大輝									
	55	6	P 4367	伊東 希羅									
56	7	P 4370	持塚 義雄										
57	8	P 4371	多々良健生										
58	9	P 4372	大石 幸輝										
59	10	P 4365	森賀鉄也ビキトル										
60	11	P 4366	八木 涼太										

第5グループ

組	No.	団体 別No.	ゼッケン	選手氏名	所属等	特記 事項	アキュラシー	ディスタンス	受付時間	受付後 待機控室	招集時間	競技開始 時間	解散
							サイト						
40	61	1	P 4236	高橋 真帆	ワークセンター小坂の郷		8	/	13:00 ~ 13:30	④	13:30	13:40	14:20
	62	2	P 4238	米山 真央									
	63	3	P 4237	山内 結花									
	64	4	P 4235	中村 宏紀									
	65	5	P 4234	中塚 翔									
	66	6	P 4233	大森 翔太									
	67	1	P 4239	小野田陽一	cheer下川原								

第6グループ

組	No.	団体別No.	ゼッケン	選手氏名	所属等	特記事項	アキュラシー	ディスタンス	受付時間	受付後待機控室	招集時間	競技開始時間	解散	
							サイト							
41	1	1	Y	4301	櫻井 邦子	静岡市身体障害者連合会	手話	1	1	①				
	2	2	Y	4299	小林 正和		手話							
	3	3	W	4298	深澤 浩章									
	4	4	Y	4300	岡本 仁司		手話							
	5	5	W	4296	木村志津男		左							
	6	6	Y	4295	川辺 清		手話							
	7	7	W	4297	繁田 一紀		車いす							
42	8	1	P	4245	長澤 幸子	穴原荘	左	2	1	①				
	9	2	P	4240	金田 真琴									
	10	3	P	4244	柳川伸二郎									
	11	4	P	4243	岡田 真和									
	12	5	P	4241	藁科 祐次		左							
	13	6	P	4242	中田 豊									
	14	1	P	4246	伊藤友梨花		安部野工房							
15	2	P	4247	村松 幸旭										
43	16	1	B	4250	小林 修	清水駿府病院		3	2	②				
	17	2	B	4252	西尾 勝明									
	18	3	B	4253	中村 直也									
	19	4	B	4249	深澤 一史									
	20	5	B	4251	大道 守		左							
	21	1	W	4303	高田 未来		静岡市							車いす
	22	2	W	4304	影山 典正		静岡市							車/介
23	3	P	4306	笹野井健太	静岡市		3	2	③					
24	4	Y	4305	櫻井 弘治	静岡市	手話								
25	5	P	4302	梶山 紫苑	静岡市									
44	26	1	P	4256	望月 杏花	キャンパス		4	3	③	13:40 ~ 14:10	14:10	14:20	15:00
	27	2	B	4257	山田 育子									
	28	3	B	4258	川崎 美佳									
	29	4	P	4260	沓間 涼介		左/介							
	30	5	P	4255	泉 健斗									
	31	6	W	4254	八木啓太郎									
	32	7	W	4259	瀧戸 京香		体調/車							
45	33	1	P	4294	小原さくら	静岡市清水手をつなぐ育成会	介	5	3	④				
	34	2	P	4293	片山 恵									
	35	3	P	4286	竹中 悠真									
	36	4	P	4288	杉田 悠真									
	37	5	P	4290	沼田 平									
	38	6	P	4291	吉田 将平		介							
	39	7	P	4287	竹中 琉哉									
46	40	8	P	4292	遠藤 奨悟	介	6		④					
	41	1	W	4261	渡辺 歩	車いす								
	42	2	W	4262	酒井 駿	車いす								
	43	3	P	4278	長澤 亜矢									
	44	4	P	4280	市川 歩									
	45	5	B	4281	中野 佑真									
	46	6	P	4277	松井 拓慶									
47	47	7	P	4275	宮原 拓野		7	4	④					
	48	8	P	4264	藤浪 崇人									
	49	9	P	4270	穴戸 俊文									
	50	10	P	4271	塩崎 広道	介								
	51	11	P	4265	西谷 政哉	介								
	52	12	P	4266	齋藤 悠司	介								
	53	13	P	4267	鬼頭 俊也									
48	54	14	P	4268	紺屋 太一	介	8		④					
	55	15	P	4269	加藤 治雄									
	56	16	G	4263	新谷松直樹	音/左/介								
	57	17	P	4273	白鳥 真都									
	58	18	P	4272	大石 等士									
	59	19	P	4274	川端 啓佑									
	60	20	P	4276	河村 清司									

~MEMO~



公益社団法人 静岡県理学療法士会 Shizuoka Physical Therapy Association

笑顔を支え続けたい

理学療法を通じて静岡の皆様の健康に貢献します



理学療法とは？

理学療法士は、身体づくりと生活動作の専門家です。ケガや病気などで障がいのある人に対して、回復を促し、起きる、立つ、歩くなどの基本動作の改善や維持を目指し、社会や日常生活に戻るまでの支援をする役割を担います。



県内の病院や介護施設に約3500人の会員が働いていますが、その他にも静岡県民の健康増進や介護予防への取り組みを行っています。

- ・健康予防公開講座の開催
- ・介護予防キャラバンの実施
- ・スポーツ大会、選手対象のメディカルサポート



障害者スポーツもサポートしています！

ホームページも
ご覧ください



- 士会活動、今後の行事予定（市民公開講座、介護予防キャラバンなど）は、HPからご覧いただけます。

- パソコンからのアクセス

静岡県理学療法士会

<https://www.shizuoka-pt.com/>

- 携帯・スマートフォンからのアクセスは、右のQRコードから！！



Activate with Sports

スポーツを通じて、
夢の実現にチャレンジする人を応援します

スポーツ
チャレンジ
啓発

スポーツによる
活力ある社会づくり

スポーツ
チャレンジ
助成

世界に羽ばたく
逞しい人材の育成

スポーツ
チャレンジ
体験

心身ともに健全な
子どもたちの育成

●主な事業内容



スポーツチャレンジ助成
スポーツを通じてチャレンジする人を応援しています



ジュニアヨットスクール葉山
神奈川県葉山町で活動しているジュニア対象のヨットスクールです



セーリング・チャレンジカップ IN 浜名湖
毎年3月にジュニア年代を対象としたセーリング大会を開催しています



水辺の風景画コンテスト
絵画コンテストを開催し子どもたちの自然体験活動を促進しています



スポーツ教材の提供
子どもたちのスポーツ機会充実に向けた教材を提供しています



スポーツチャレンジ賞
スポーツ分野における「縁の下の力持ち」を表彰しています



調査研究
障害者スポーツ、トップスポーツ等の調査研究活動を行っています



チャレンジ! ユニ★スポ
「相互理解促進と共生社会実現」を目的とした体験授業です

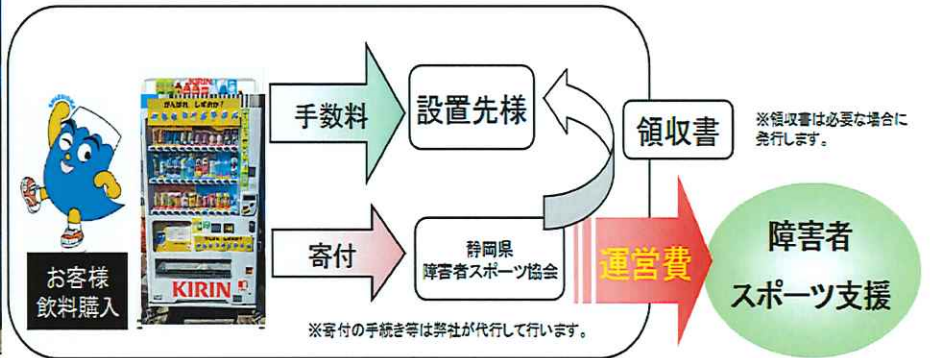


「ふじっぴー寄付型自動販売機」設置のお願い



障害者スポーツはパラリンピックでの活躍もあり、静岡県内でも大きな注目が集まっております。静岡県障害者スポーツ協会と東海ビバレッジサービス(株)は、設置者の皆様のご協力のもと、**自販機の売上の一部を障害者アスリートへの支援**にしたいと考えております。自販機の売上の一部を寄付し、障害者アスリートの方々の遠征費などに役立てられております。

ふじっぴー寄付型自販機の流れ



自動販売機のフォロー体制

①商品管理

各営業所倉庫では、365日毎日商品チェックを行います。またセールスマンは車両積込時に再確認を行います。



③売上管理

個機毎に収集した販売データは、訪問日にホストコンピューターへデータを送信し、商品別売上管理を行います。売上データを基に、最適な自販機商品を取り揃えます。



②自動販売機の管理

セールスマンが定期訪問し、商品の補充・つり銭の補充・自販機清掃・空容器回収を行います。自販機に異常があれば自社グループメンテナンス社員による修理を行います。



お問い合わせ先

公益財団法人静岡県障害者スポーツ協会
静岡県静岡市葵区駿府町1-70
静岡県総合社会福祉会館6階
TEL 054-221-0062
担当: 中野

(設置業者)

東海ビバレッジサービス株式会社
静岡市清水区下野緑町4-24
TEL 054-365-3322
担当: 太田





誰かが、誰かを支えている。

想いの力で支えている。

結果ではなく、過程に寄り添って。

単なる応援、声援を超え、

もっと近く、もっと深く、向き合って。

「勝ってほしい、だけじゃない」。

その想いがつらなり、重なって、

新しい未来が生まれる。

ひとりではできなかったはずのことが、

きっとできるようになる。

東京2020オリンピック・パラリンピック。

それはアスリートだけのものではない。

全力を尽くすひとを、

あなたが全力で支える時、

支えるあなたも、主人公のひとりになる。

Play, Support.

さあ、支えることを始めよう。



TOKYO 2020



NISSAY



TOKYO 2020
PARALYMPIC GAMES

東京 2020 ゴールドパートナー(生命保険)

生28-H-1229 営業部



ウォーターワークス 株式会社

- 防災用品の準備に - 助成金の活用を!

ご存知ですか?

障がい者手帳をお持ちの方を対象に、各市町村では、防災用品購入の助成金を設けています。

手続きはとっても簡単!
これを機会に防災用品を揃えてみてはいかがでしょうか。
ウォーターワークスでは丁寧に
ご説明致します。



※写真はサンプルです。他にもたくさんの商品の中からお選びいただけます。

■ 取り扱い業務のご案内

詳しくは
コチラ



上下水道工事



防災用品販売



逆浸透膜浄水器販売



ホームページ

ウォーターワークスは 障がい者スポーツを応援します。



ウォーターワークス 株式会社

〒424-0858 静岡市清水区大沢町19-6
TEL: 054-355-2444 FAX: 054-355-2445
E-mail: ky-0821@isis.ocn.ne.jp
URL: <http://waterworks-sz.jimdo.com/>

法的に問題はないのだろうか?

何年も見直しをしていないけど?

いろいろと手続きがめんどうそうだが?

あんな状態で処理してくれるの?

丸両で産廃の悩み スッキリ!!

あらゆる産業廃棄物の処理ならAll in One Packageの丸両にお任せください!

① 対応力マズキリ!!

あらゆる廃棄物に即対応!

産業廃棄物、特別管理産業廃棄物、処分費用を必要としない有価物、いかなる性状や荷姿でもご相談ください。やっかいなPCB処理はもちろん紙くずにいたるまで、小ロットから迅速にご対応いたします。



② 提案力マズキリ!!

ニーズに合わせたご提案!

丸両は全国50ヶ所を超える、信頼のおける処分場と提携を持ち、処理コストの削減はもちろん各種リサイクル法に対応した処理を行います。さらに、お客様の細かなニーズにお応えする、最新の技術を使った無駄のない処分法をご提案いたします。常にコンプライアンスを重視し、不法投棄や不適切な処理を行う業者との関わりを排除しています。

全国対応
全国30余都府県許可



③ サービス力マズキリ!!

お任せワンストップサービス!

お客様は依頼するだけで、全ての手続きを丸両がワンストップで処理いたします。契約書の作成→事前協議→マニフェスト→配車手続き→処分場への搬入連絡まで、廃棄物に関する全ての煩わしい手続きを代行させていただきます。

お客様は書類を確認するだけ。廃棄物以外の他の業務に支障をきたさない効率の良いサービスです。



丸両で スッキリ!! [代表的な過去の事例]

産廃の
悩み

化学系メーカー様

改善前

昔からの付き合いだからと、数十年放置していた契約。

改善

処理の見直しをご提案、科学系工場からの廃棄物は希少金属や炭素分等、有効成分が多量に含まれるケースが多くあります。

クロム・ニッケル・鉄分等、数年前と比較して製錬技術も格段に向上しているため、廃棄物が高価物となり処理費用の削減につながりました。凝集剤の変更や荷姿の工夫など、蓄積された豊富なノウハウでコスト削減を実現しました。

食品系メーカー様

改善前

食品リサイクル法のノルマがきつ以上に塩分が高い、包装の問題等、処理困難物のためコストも高い。

改善

国の支援する食品リサイクル法対応の新処分場の情報をいち早く入手し、ご提案いたしました。

焼却しか出来なかったものが食品リサイクル法カウント可能な処分となり、コストも削減。焼却処分ではないのでCO2削減にも貢献、CSR活動の促進が図られました。

まずは  アクセス

☎ お電話

【本社】 TEL 054-366-1312

【関西営業所】 TEL 06-6398-9250

【関東営業所】 TEL 03-6659-3287

✉ E-mail

c-aoki@mail.wbs.ne.jp

💻 パソコン

マンガで
わかる
PCB処理
公開中

丸両 PCB

検索

環境事業・物流事業を通じた社会貢献を目指します

 丸両自動車運送株式会社本 社：〒424-0036 静岡県静岡市清水区横砂西町10番6号
関西営業所：〒533-0012 大阪府大阪市東淀川区大道南3-6-4 パティオス豊里館202
関東営業所：〒135-0007 東京都江東区新大橋1-8-11 大樹生命新大橋ビル6階
https://www.maruryo.jp

ISO14001認証取得(本社)

TEL 054-366-1312 FAX 054-366-1338
TEL 06-6398-9250 FAX 06-6398-9260
TEL 03-6659-3287 FAX 03-6659-3435

丸両

検索

補修、補強工事に関するアドバイザーとして一般工法は勿論のこと
あらゆるニーズにお応えできる各種特殊技術を用意させて頂いております。



三公工業株式会社

Sunkoh.CO.L

土木工事

建築工事

橋梁補強工事

耐震補強工事

環境衛生事業

屋上緑化工事

外壁タイル剥落防止工法 (JKセライダー工法)

LINE-X (産業・工業・公共施設・トンネル・高架橋・車両等)

あなたの「買いたい」が、働く障害のある人の「応援」になる。

幸福(しあわせ)
産みだすこの一品

We Love



- 仙花 デリア 真心 アトリエアンサンブル(掛川市)
日々の暮らしにあわせたアートフラワー-仙花。
- 遠州漆塗りールキー・カードケースセット
多機能型事業所だんだん(浜松市)
仲間自在のりールキー付までICカード入れに最適。
- 【Fu-ro】(フーロ) 熱海ふれあい作業所(熱海市)
熱海中から集まるボトルを主としたドライフラワーオブジェ。
- 自蒸キムチ アイリス(静岡市)
自蒸に辛と旨味のバランスがベストマッチしたキムチ。

ふじのくに

- 無添加ドライソフト赤てあてるキッチン(富士市)
低温乾燥で、ビタミン酵素を殺し、主に近い味と香りに。
- 下あそびファーム野菜 ミストラル(三島市)
高菜の栽培の安心、安全、からだに残しい野菜野菜。
- 農産物セット ずこやかファーム湖西(湖西市)
きくらげや野菜など、新鮮・安心な農産物の詰め合わせ。
- 秋松みかんジュース KuRuMiX(浜松市)
秋松そだちの完熟みかんを絞った、濃厚な味わい。
- 冷凍餃子(肉) はまかぜ(浜松市)
地道な味の材料を使用した、浜松餃子学会認定の餃子。

福産品

県内20の福祉事業所の福産品がオンラインショップで買える!
販売期間
2021年8月2日(日)～2022年1月31日(日)
販売サイト
1 静岡特産品のテーマパークしずバラ
2 しずおか・エールマルシェ
掲載商品以外にもさまざまな福産品を販売!
サイトの詳細は表面をチェック!

- お菓子セット 富岳の園(御殿場市)
一つ一つ丁寧に焼き上げたお菓子のセット。
- お茶袋のタオルハンカチ 就労継続支援リカバリーB型(麻枝市)
福産品の茶袋で染めたグレーの生地、ポイントの型染めが映える。
- 冷凍餃子 おんふあーむ(静岡市)
こいしがなく、栄養価が高い自家栽培の発芽ニンニクを使用。
- 自家焙煎ドリップバッグ コーヒー 就労継続支援B型事業所 キャンパス(静岡市)
高品質の豆を自家焙煎。香りが高く深い味わい。
- アイシングクッキー入りクッキー詰め合わせセット 就労継続支援B型事業所 りんご(島田市)
材料にこだわった、天然色素のアイシングクッキー。
- 味噌つぼみ 就労継続支援B型事業所ふくろう(三島市)
無添加で製造。塩分が低く、甘みの合わせ味噌。
- marumaru茶 ステップワン(御殿場市)
御殿場産の残茶と煎茶をまよごと粉茶に。
- ジェラート クリーム・ドクオーレ(三島市)
兵庫牛乳を中心に県内各地の産品が楽しめるフレーバー。
- 園床王きくらげ 就労継続支援A型事業所 あざはたひろば(静岡市)
府根のおいしい地下水だけで育まれたきくらげ。
- ポーチセット(A4/B5) もくせい苑(伊豆の国市)
利用者さんのイラストによるオリジナルブランド「FE」のポーチ。
- 福産品について
「しずバラ」「しずおか・エールマルシェ」のうち、いずれかまたは両方に出品されます。
商品の仕様、外装、セット内容等が変更になる場合がございます。

ふじのくに福産品とは？

静岡県では障害のある人が働く福祉事業所の製品に「ふじのくに福産品」と愛称をつけ、つくる人も買う人もともに幸せになりますように... という思いを込めました

販売期間 2021年8月2日(月)～2022年1月31日(月)

以下2つのサイトをチェックしてお気に入りの商品を見つけよう！

ここで買える！

1

しずおか特産品のテーマパーク

しずパレ



静岡県の美味しいもの、楽しいもの、面白いもの、素敵なものを一堂に集めたオンラインショップ。ここでしか買えないものや、静岡ならではのものを直接生産者から購入できます。

<https://shop.shizupare.jp>



ここで買える！

2

しずおか・エール
マルシェ



静岡県内の福祉事業所の福産品をご紹介します特設サイトです。各事業所のオンラインショップではおすすめ商品を販売！サイト運営スタッフによる商品レビューも更新予定！

<https://www.fukusanpin.com>



参加事業所名

- 【東部】もくせい苑(伊豆の国市) クリーム・ド・クオーレ(三島市) 就労継続支援B型事業所ふくろう(三島市) ミストラル(三島市) ブルーバード(駿東郡清水町) 熱海ふれあい作業所(熱海市) ステップ・ワン(御殿場市) 富岳の園(御殿場市) てあてるキッチン(富士市)
- 【中部】アイリス(静岡市) 就労継続支援A型事業所あさはたひろば(静岡市) おんふぁーむ(静岡市) 就労継続支援リカバリーB型(藤枝市) 就労継続支援B型事業所キャンバス(静岡市) 就労継続支援B型事業所りんご(島田市)
- 【西部】KuRuMiX(浜松市) 多機能型事業所だんだん(浜松市) はまかぜ(浜松市) アトリエアンサンブル(掛川市) すこやかファーム湖西(湖西市)

※「就労継続支援リカバリーB型」「多機能型事業所だんだん」は、しずパレのみに出品。「就労継続支援B型事業所ふくろう」は、しずおか・エールマルシェのみに出品。

【お問い合わせ先】

〒420-0035 静岡市葵区七間町8-20 毎日江崎ビル 7F
(株)ピーエーシー内 ふじのくに福産品販路拡大事業運営事務局
TEL.054-273-1566 (平日10:00～17:00)

主催 **静岡県**
静岡県健康福祉部障害者政策課

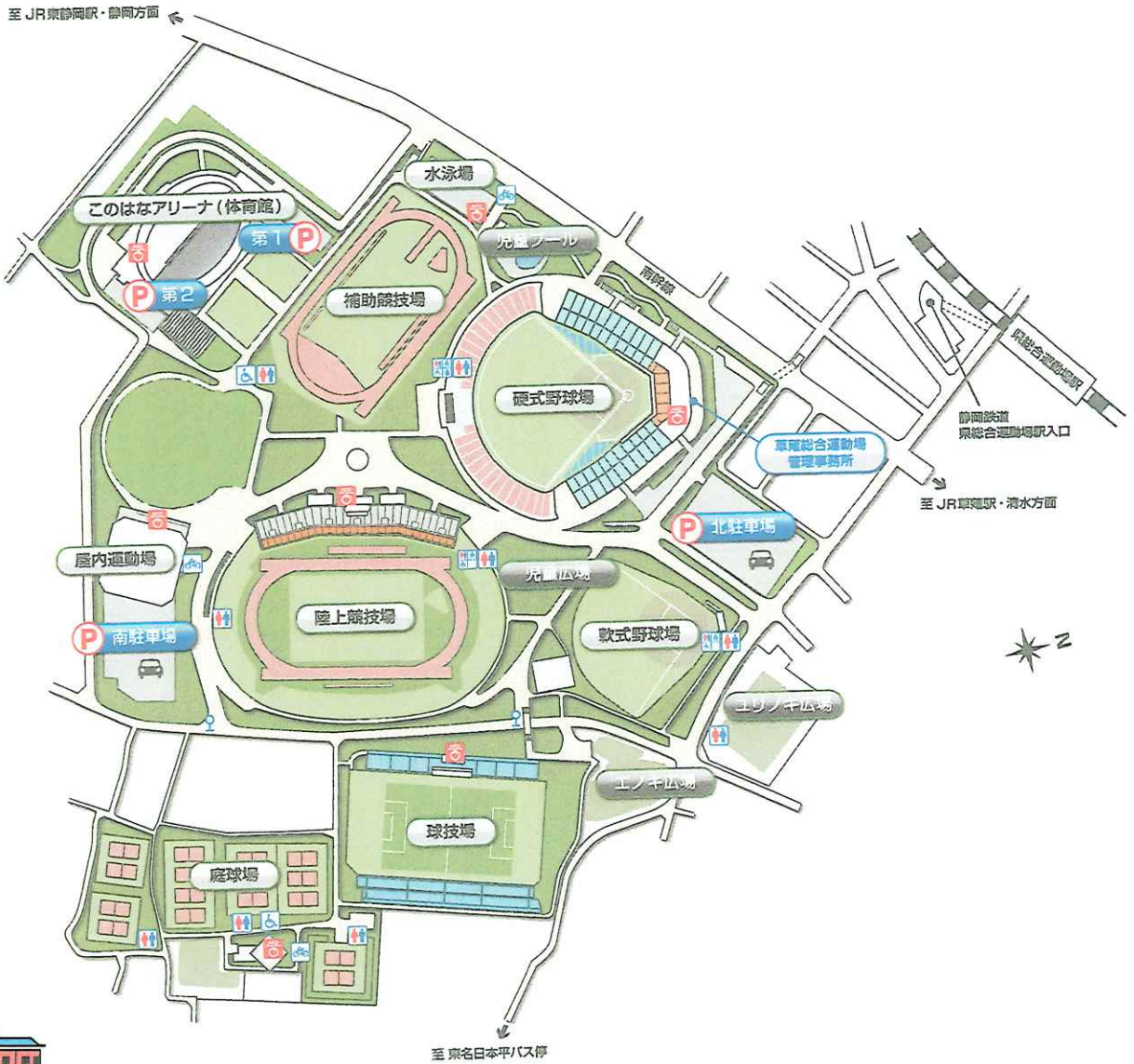
草薙総合運動場

〒422-8008

静岡市駿河区栗原 19-1

TEL 054-261-9265

全体マップ



電車をご利用の場合

